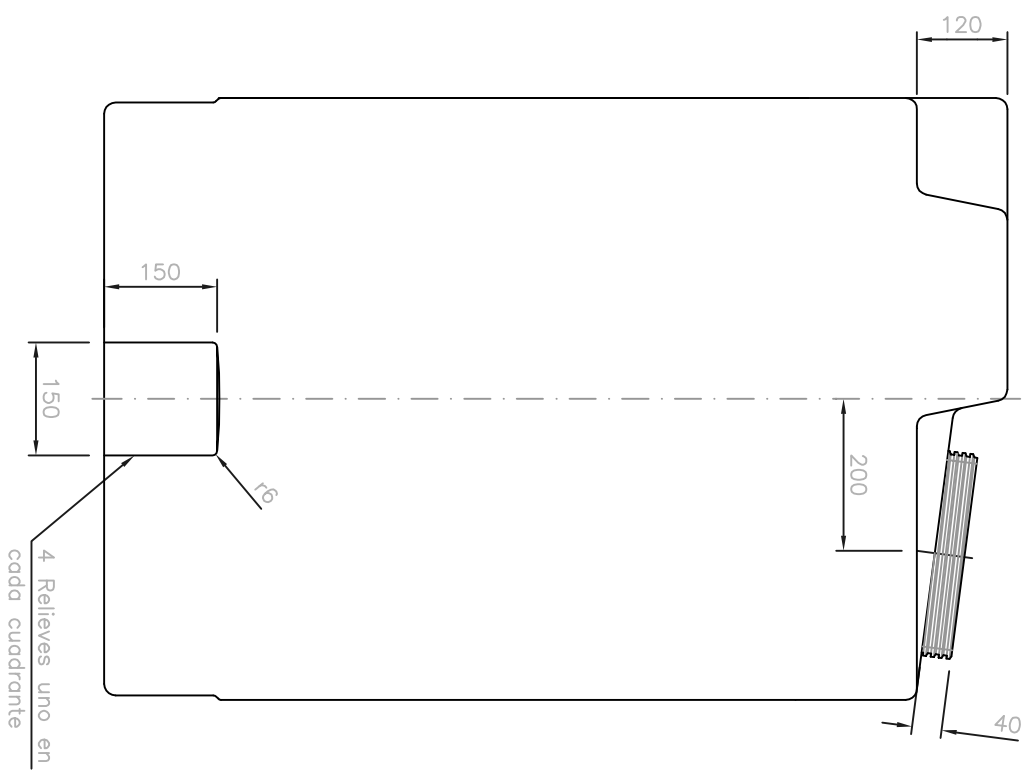
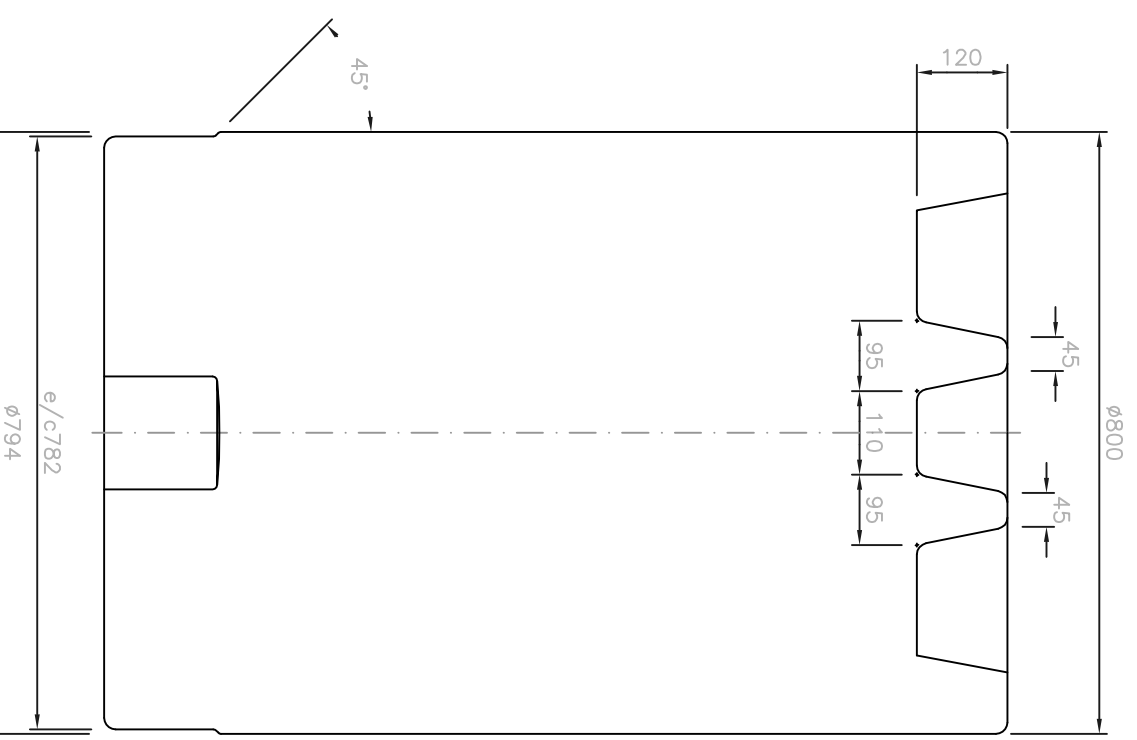


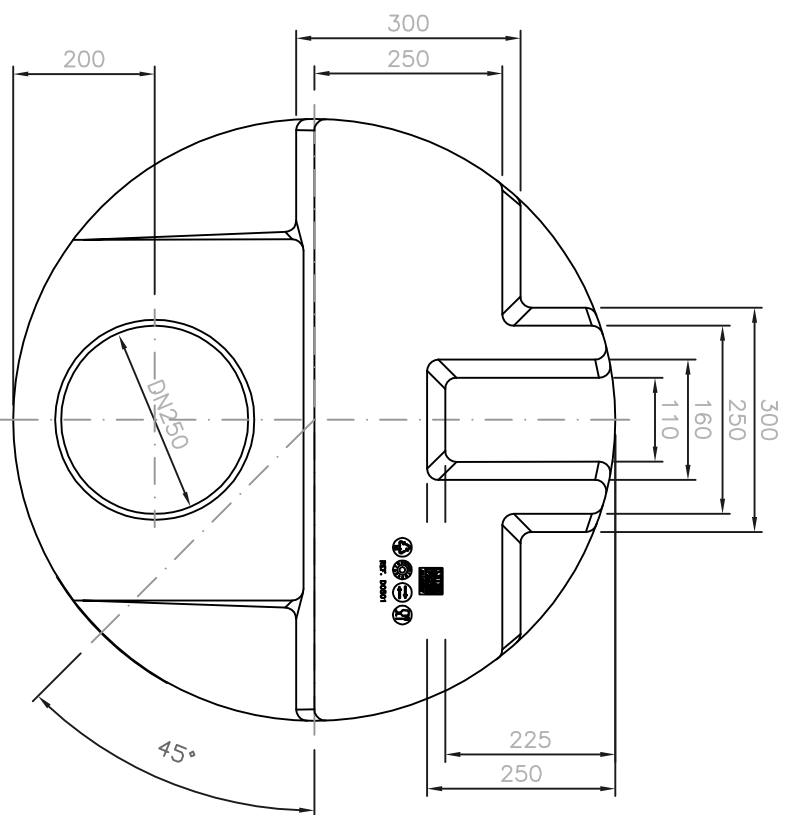
VISTA FRONTAL



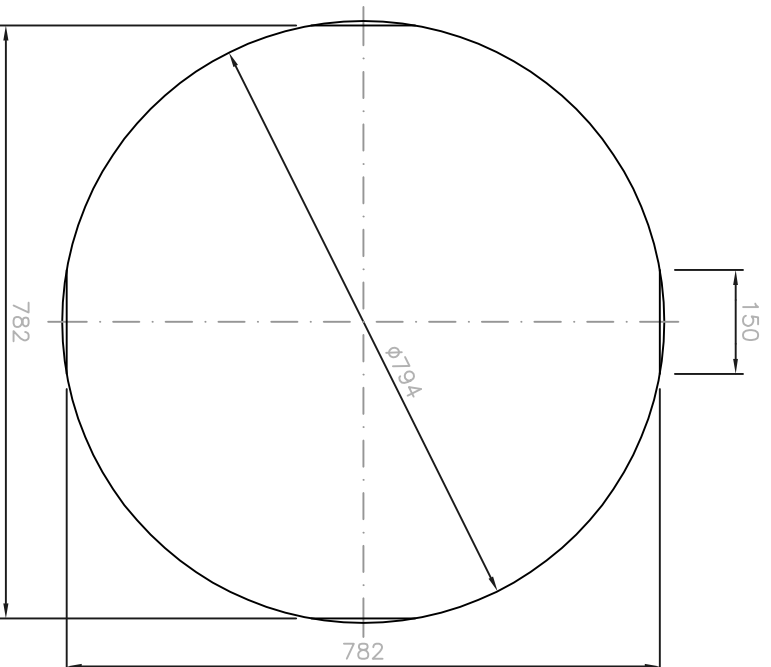
VISTA LATERAL



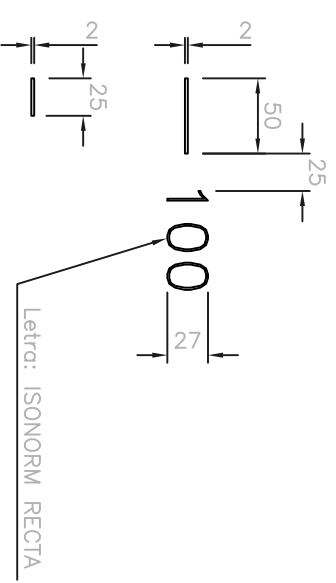
VISTA POSTERIOR



VISTA SUPERIOR



VISTA INFERIOR



TAMAYO NUMEROS AFORO

INDICE	OBJETO	FECHA
1	PROYECTO.	20.03.98
2	MODIFICAR SIMBOLOGIA.	25.10.12

- Observaciones:
- ESPESOR PIEZA 5mm.
 - RADIOS NO ACOTADOS 15mm.

Este plano es propiedad intelectual e industrial de LAMPAC Albert. Se permite e tiene confidencial y no puede ser usado ni copiado sin la autorización del propietario.

Material	PE/mid	Ref. comercial	00901
Denominación	DEPOSITO DOSIFICADOR 500 Lts.		
Núm. de plano	R20101		
Núm. de proyecto	R201		
Fecha primer original	23.05.95		